

# TOMADO®

## TSB9001B

STAAFMIJXER SET | STICK MIXER SET

STABMIJXER-SET | ENSEMBLE DE MIXEUR PLONGEANT



NL Gebruiksaanwijzing  
EN Instruction manual  
DE Gebrauchsanleitung  
FR Mode d'emploi



Quality  
since 1923



Excellent  
service



Best  
choice



NL Gebruiksaanwijzing  
EN Instruction manual  
DE Gebrauchsanleitung  
FR Mode d'emploi

pagina 4-9  
page 10-14  
Seite 15-20  
page 21-26

## VEILIGHEIDSVOORSCHRIFTEN - NL

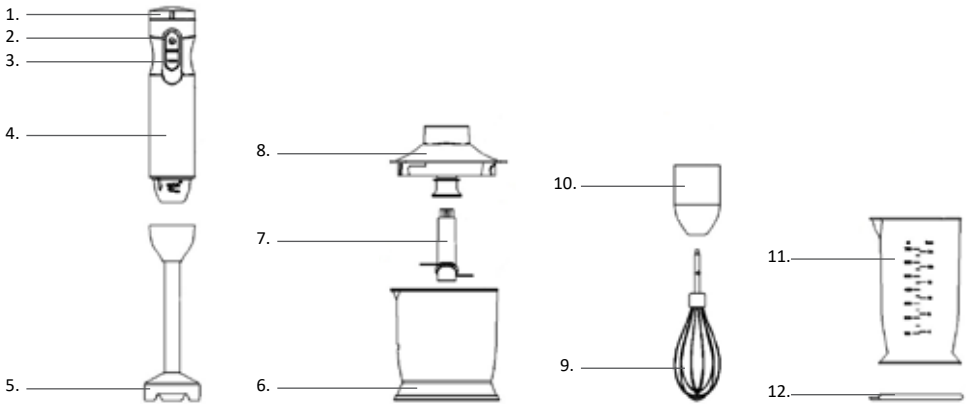
- **Lees eerst de gebruiksaanwijzing aandachtig en geheel door voordat u het apparaat gaat gebruiken en bewaar deze zorgvuldig voor latere raadpleging.**
- Gebruik dit apparaat uitsluitend voor de in de gebruiksaanwijzing beschreven doeleinden.
- ⚠ **Let op!** Vermijd het aanraken van het mes wanneer het apparaat ingeschakeld is.
- ⚠ **Waarschuwing:** het mes van de staafmixervoet en de hakmolen is erg scherp.
- Zorg dat het apparaat uitgeschakeld is en verwijder de stekker uit het stopcontact voordat u accessoires verwisselt of onderdelen aanraakt die kunnen draaien tijdens het gebruik.
- Sluit het apparaat alleen aan op wisselstroom, op een randgeaarde wandcontactdoos, met een netspanning overeenkomstig met de informatie aangegeven op het typeplaatje van het apparaat.
- Het netsnoer nooit scherp buigen of over hete delen laten lopen.
- Wikkel het snoer geheel af om oververhitting van het snoer te voorkomen.
- Plaats het apparaat nooit in de buurt van apparaten die warmte afgeven zoals ovens, gasfornuizen, kookplaten, etc. Het apparaat op afstand houden van muren of andere objecten die vlam kunnen vatten zoals gordijnen, handdoeken (katoen of papier etc.).
- Zorg er altijd voor dat het apparaat op een effen, vlakke ondergrond staat en gebruik het uitsluitend binnenshuis.
- Laat het apparaat niet onbeheerd achter indien het apparaat in werking is.
- Gebruik het apparaat niet wanneer de stekker, het snoer of het apparaat beschadigd is, of wanneer het apparaat niet meer naar behoren functioneert of wanneer het gevallen of op een andere manier beschadigd is. Raadpleeg dan de winkelier of onze technische dienst.

- Als het aansluitsnoer van dit apparaat beschadigd raakt, moet deze door de fabrikant, diens klantenservice of een vergelijkbaar gekwalificeerd persoon worden vervangen om gevaarlijke situaties te voorkomen.
- Niet aan het snoer c.q. het apparaat trekken om de stekker uit de wandcontactdoos te halen. Het apparaat nooit met natte of vochtige handen aanraken.
- Het apparaat buiten bereik van kinderen houden. Kinderen beseffen de gevaren niet, die kunnen ontstaan bij het omgaan met elektrische apparaten. Laat kinderen daarom nooit zonder toezicht met elektrische apparaten werken. Houd het apparaat en het snoer buiten bereik van kinderen jonger dan 8 jaar.
- Het apparaat kan worden gebruikt door kinderen van 8 jaar en ouder en door personen met beperkte fysieke, zintuiglijke of mentale vermogens of gebrek aan ervaring of kennis, wanneer zij het apparaat onder toezicht gebruiken of zijn geïnstrueerd over het veilige gebruik ervan en zij de daaruit voortkomende gevaren begrijpen.
- Kinderen mogen niet met het apparaat spelen.
- Het apparaat mag niet door kinderen worden gereinigd of onderhouden, tenzij dit onder toezicht gebeurt.
- Indien het apparaat niet gebruikt of gereinigd wordt, zet het apparaat geheel uit en verwijder de stekker uit het stopcontact.
- Ga bij storing nooit zelf repareren; het doorslaan van de beveiliging in het apparaat kan duiden op een defect, dat niet wordt verholpen door verwijdering of vervanging van deze beveiliging. Het is noodzakelijk dat er uitsluitend originele onderdelen gebruikt worden.
- **Dompel het apparaat, het snoer of de stekker nooit onder in water.**
- Dit apparaat is bedoeld voor huishoudelijk en soortgelijk gebruik, zoals:
  - in personeelkeukens, in winkels, kantoren en andere werkomgevingen.
  - door gasten in hotels, motels en andere residentiële omgevingen.
  - in Bed&Breakfast type omgevingen
  - boerderijen

- Wanneer het apparaat oneigenlijk gebruikt wordt, kan er bij eventuele defecten geen aanspraak op schadevergoeding worden gemaakt en vervalt het recht op garantie.

## PRODUCTOMSCHRIJVING

1. Standenknop
2. Aan knop
3. Turbo knop
4. Motor unit
5. Staafmixervoet
6. Hakmolen met anti-slipvoet
7. Mes
8. Deksel voor hakmolen
9. Garde
10. Koppelstuk voor garde
11. Maatbeker
12. Deksel



## INGEBRUIKNAME

Voordat u de staafmixer voor de eerste maal in gebruik neemt, dient u als volgt te werk te gaan: pak de staafmixer en de accessoires voorzichtig uit en verwijder al het verpakkingsmateriaal.

**⚠ Let op:** de messen van de staafmixervoet en de hakmolen zijn erg scherp.

De verpakking (plastic zakken en karton) buiten het bereik van kinderen houden. Controleer na het uitpakken het apparaat zorgvuldig op uiterlijke schade dat mogelijk ontstaan is tijdens het transport.

Reinig alle accessoires met warm water en een mild reinigingsmiddel. Droog alle accessoires daarna goed af.

- staafmixervoet
- garde
- hakmolen
- deksel voor hakmolen
- mes

De buitenkant van de motorunit en het koppelstuk kunnen met een licht vochtige doek afgenomen worden.

**Gebruik geen agressieve schoonmaakmiddelen.** Deze kunnen het materiaal aantasten.

Wikkel het snoer altijd volledig af. Zorg ervoor dat alle onderdelen goed droog zijn voor u het apparaat in gebruik neemt.

## GEBRUIK

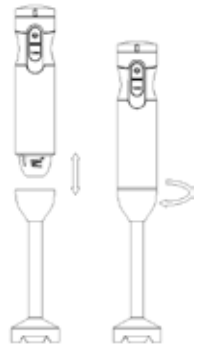
### STAAFMIXER



**Attentie: de messen van de staafmixervoet zijn zeer scherp.**

- Neem de motorunit en de staafmixervoet. Draai de staafmixervoet rechtop vast aan de motorunit. Om deze los te draaien, draait u de staafmixervoet de andere kant op.
- Controleer of de standenknop op de laagste stand staat - naar rechts.
- Steek de stekker in het stopcontact.
- Steek de staafmixervoet in het te pureren voedsel.
- Druk op de **TURBO** knop voor de maximale snelheid of druk op de **AAN** knop om de snelheid te gebruiken die u bovenop de motorunit met de standenknop instelt.
- Zodra u de knop (aan of turbo) los laat, zal de staafmixer stoppen.
- Wanneer u gestopt bent met mixen of pureren en de knop heeft losgelaten, wacht totdat het mes gestopt is met draaien, voordat u de staafmixervoet aanraakt.

De **STANDENKNOP** is traploos regelbaar. Door de knop van rechts naar links te bewegen, wordt de snelheid verhoogd. langzaam = knop naar rechts  
snel = knop naar links



De **TURBO** knop kan gebruikt worden om te pureren met korte pulsestoten zonder dat u de snelheid hoeft te regelen.

**Let op:** schakel de staafmixer niet constant in, dit kan problemen aan de motor veroorzaken. Gebruik de staafmixer bij voorkeur een minuut per keer en laat de staafmixer daarna een tot twee minuten afkoelen. Indien u grote hoeveelheden wilt pureren, moet u dit in meerdere keren doen. Het apparaat maximaal gedurende 15 seconden per keer inschakelen wanneer deze niet belast is.

Verwijder altijd de stekker uit het stopcontact als u het apparaat onbeheerd achter laat en voordat u het apparaat in elkaar zet, uit elkaar haalt of reinigt.



De staafmixer kan gebruikt worden met de bijgeleverde maatbeker, maar natuurlijk ook direct in een pan of kom. Neem de pan van de kookplaat om te voorkomen dat de staafmixervoet oververhit raakt.

De anti-slipvoet van de maatbeker kan tevens fungeren als luchtdicht deksel.

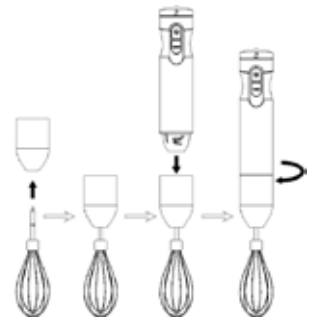
### GARDE

De garde is bedoeld voor het kloppen van bijvoorbeeld slagroom of eiwitten.

- Neem de motor unit, het koppelstuk en de garde.
- Steek de garde in het koppelstuk.
- Draai de garde rechtop vast aan de motor unit.
- Controleer of de standenknop op de laagste stand staat - naar rechts. Daarmee krijgt u het beste resultaat voor het luchtig kloppen van eiwitten en slagroom.
- Steek de stekker in het stopcontact.
- Doe de ingrediënten die u wilt kloppen in de maatbeker. Zorg ervoor dat de maatbeker niet te vol is.
- Steek de garde in de maatbeker.
- Druk op de **AAN** knop om de snelheid te gebruiken die u bovenop de motorunit met de standenknop heeft ingesteld.
- Zodra u de knop (aan of turbo) los laat, zal de garde stoppen.

Verwijder altijd de stekker uit het stopcontact als u het apparaat onbeheerd achterlaat en voordat u het apparaat in elkaar zet, uit elkaar haalt of reinigt.

Om de garde na het gebruik te verwijderen, draait u het koppelstuk linksom van de motor unit los en trek de garde uit het koppelstuk.





## HAKMOLEN



**Attentie: de messen van de hakmolen zijn zeer scherp. Wees voorzichtig met het in elkaar zetten, het legen van de kom en tijdens het reigen.**

De hakmolen is geschikt voor het hakken of malen van vlees, kaas, uien, kruiden, knoflook, wortelen, noten, e.d.

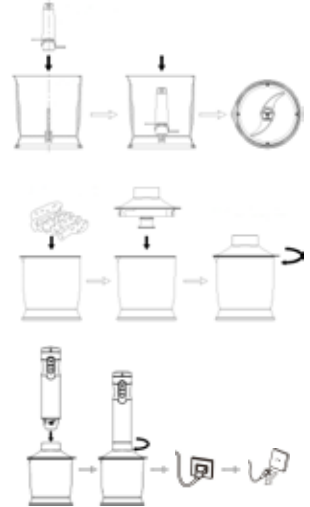
Attentie: geen harde ingrediënten zoals ijsblokjes malen.

- Plaats de hakmolen op een vlakke ondergrond.
- Plaats het mes goed op de as van de hakmolen. **Let goed op het mes is erg scherp.**
- Doe de ingrediënten in de hakmolen.
- Plaats het deksel op de hakmolen.
- Neem de motorunit en draai deze rechtsonder vast op het deksel van de hakmolen.
- Controleer of de standenknop op de laagste stand staat - naar rechts.
- Steek de stekker in het stopcontact.
- Druk op de **TURBO** knop voor de maximale snelheid of druk op de **AAN** knop om de snelheid te gebruiken die u bovenop de motorunit met de standenknop instelt.
- Houd tijdens het hakken de motorunit met een hand vast en met de andere hand de hakmolen.

**Let op:** schakel de hakmolen niet constant in, dit kan problemen aan de motor veroorzaken. Gebruik de hakmolen bij voorkeur een minuut per keer en laat de motorunit daarna een tot twee minuten afkoelen.

- Zodra u de knop (aan of turbo) los laat, zal de hakmolen stoppen. Wacht tot het mes niet meer draait voordat u het deksel met de motorunit verwijdert.

De **TURBO** knop kan gebruikt worden om te hakken of malen met korte pulsestoten zonder dat u de snelheid hoeft te regelen.



Verwijder altijd de stekker uit het stopcontact als u het apparaat onbeheerd achter laat en voordat u het apparaat in elkaar zet, uit elkaar haalt of reinigt. Om de motor unit na het gebruik te verwijderen, draait u deze linksom los van het deksel.

De anti-slipvoet van de hakmolen kan tevens fungeren als luchtdicht deksel.

## REINIGING & ONDERHOUD

Verwijder altijd de stekker uit het stopcontact als u het apparaat onbeheerd achterlaat en voordat u het apparaat in elkaar zet, uit elkaar haalt of reinigt. Draai de motorunit los van de accessoire die is gebruikt.

- De buitenkant van de motorunit en het koppelstuk van de garde kunnen met een licht vochtige doek afgenomen worden.
- De deksel van de hakmolen en de staafmixervoet mogen onder de kraan afgespoeld worden.
- **Gebruik geen agressieve schoonmaakmiddelen.** Deze kunnen de materialen aantasten.
- **Dompel de motorunit nooit onder in water of andere vloeistoffen.**
- Deze accessoires mogen in de vaatwasmachine gewassen worden:
  - maatbeker met anti-slipvoet/deksel
  - garde
  - hakmolen met anti-slipvoet/deksel
  - mes



Let op bij het afwassen van de staafmixervoet. Het mes is erg scherp.

## RECYCLING



Dit symbool betekent dat dit product niet bij het gewone huishoudelijke afval mag worden weggegooid (2012/19/EU). Volg de geldende regels in uw land voor de gescheiden inzameling van elektrische en elektronische producten.

Als u het product correct afvoert, voorkomt u negatieve gevolgen voor het milieu en de volksgezondheid.

Het verpakkingsmateriaal van dit product is 100% recyclebaar. Lever het verpakkingsmateriaal gescheiden in.

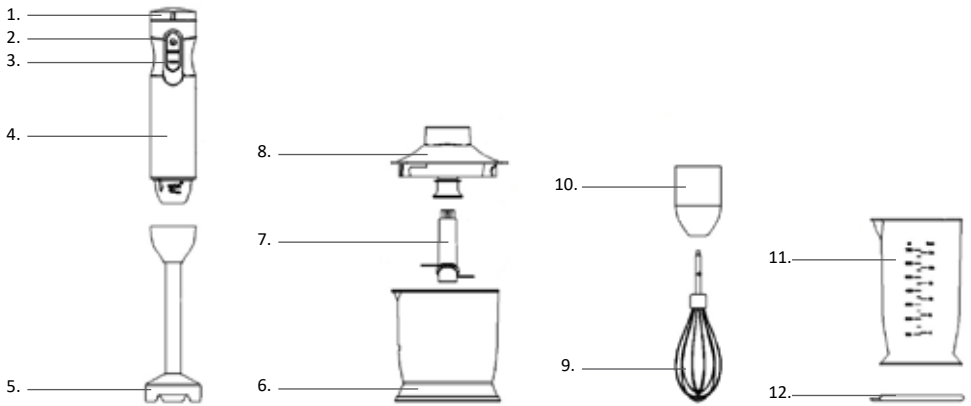
## ***SAFETY INSTRUCTIONS - EN***

- **First carefully read the instruction manual in full prior to using the appliance and store the manual in a safe place for future reference.**
- Only use this appliance for the purposes described in the instruction manual.
- ⚠ **Attention!** Avoid contact with the blade when the appliance is switched on.
- ⚠ **Warning:** the blades of the stick mixer foot and mincer are very sharp.
- Make sure the appliance is switched off and remove the plug from the socket prior to changing accessories or touching parts that could rotate during use.
- Only connect the appliance to alternate current, to an earthed wall socket, with a mains voltage that corresponds with the information provided on the information plate of the appliance.
- Never bend the power cord sharply or allow it to run across hot parts.
- Fully unwind the cord to prevent it from overheating.
- Never place the appliance near appliances that give off heat, such as ovens, gas cookers, hotplates, etc. Keep the appliance away from walls or other objects that may catch fire, such as curtains, towels (cotton or paper, etc.).
- Always make sure the appliance is placed on an even, flat surface and is only used indoors.
- Do not leave the appliance unsupervised if the appliance is operational.
- Do not use the appliance if the plug, cord or appliance are damaged, or if the appliance no longer functions properly or if it is damaged in any other way. If this is the case, consult the retailer or our maintenance service.
- If the cord of the appliance is damaged, it should be replaced by the manufacturer, his customer service or a similarly qualified person in order to prevent hazardous situations.

- Do not pull the cord and/or appliance to remove the plug from the wall socket. Never touch the appliance with wet or damp hands.
- Keep the appliance out of reach of children. Children do not see the dangers associated with handling electrical appliances. Therefore, never allow children to operate electrical appliances without supervision. Keep the appliance and cord out of reach of children younger than 8 years of age.
- The appliance can be used by children of 8 years and older and persons with a limited physical, sensory or mental capacity or lack of experience or knowledge, provided they use the appliance under supervision or have been instructed about its safe use and understand the hazards involved.
- Children must not play with the appliance.
- The appliance may not be cleaned or maintained by children, unless this is done under supervision.
- If the appliance is not being used or is being cleaned, switch off the appliance and remove the plug from the socket.
- In case of a breakdown, never make repairs yourself; a tripped safety device in the appliance could indicate a defect that cannot be remedied by removing or replacing this safety device. Only original parts should be used.
- **Never submerge the appliance, cord or plug in water.**
- This appliance is intended for household and similar use, such as:
  - in staff kitchens, shops, offices and other work environments.
  - by guests of hotels, motels and other residential environments.
  - in Bed&Breakfast type environments
  - farms
- If the appliance is not used as intended, no compensation can be claimed in case of defects or accidents and the warranty will be invalidated.

## PRODUCT DESCRIPTION

1. Speed control
2. On button
3. Turbo button
4. Motor part
5. Blender shaft
6. Chopper with anti-slip base
7. Knife
8. Lid for chopper
9. Whisk
10. Connector for whisk
11. Measuring cup
12. Lid



## USING THE APPLIANCE FOR THE FIRST TIME

Follow these instructions when using the stick mixer for the first time: Carefully remove the stick mixer and accessories from the packaging and remove all packaging material.

**⚠ Warning:** the blades of the stick mixer foot and mincer are very sharp.

Keep the packaging (plastic bags and cardboard) out of reach of children. After unpacking the appliance, carefully check it for external damage that may have occurred during transport.

Clean all accessories with warm water and a mild cleaning agent. Then dry these accessories thoroughly.

- stick mixer foot
- whisk
- mincer
- mincer cover
- blade

The outside of the motor unit and the coupling piece can be wiped with a lightly damp cloth.

**Do not use aggressive cleaning agents.** These could affect the material.

Always fully unwind the cord. Ensure that all of the components are properly dry before you start using the appliance.

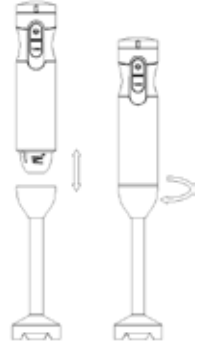
## USE

### STICK MIXER



**Warning: the blades of the blender shaft are extremely sharp.**

- Take the motor part and the blender shaft. Attach the blender shaft to the motor part by turning the blender shaft clockwise. To loosen it, turn the blender shaft the other way.
- Check whether the speed control is set on the lowest speed - to the right.
- Plug in the appliance.
- Lower the stick mixer into the food.
- Press the **TURBO** button for maximum speed or press the **ON** button to use the speed setting you can set on top of the motor part.
- As soon as you release the button (on or turbo), the stick mixer will stop.
- When you have finished mixing or blending and released the button, wait until the knives have stopped turning, before approaching the blender shaft with your hands.



The **SPEED CONTROL** is adjustable. By sliding the knob from right to left, the speed increases.

lowest speed = knob to the right

fastest speed = knob to the left

The **TURBO** button can also be used for instant power pulses without having to set the speed.

**Attention:** do not activate the stick mixer constantly, this can cause engine problems. Do not use the stick mixer for more than one minute continuously, wait until the engine is cooled down in three minutes before operating it again. Blend larger quantities in multiples sessions.

The stick mixer can't exceed a running time of 15 seconds without a load.

Always unplug the appliance from the supply if it is left unattended and before assembling, disassembling and during cleaning.



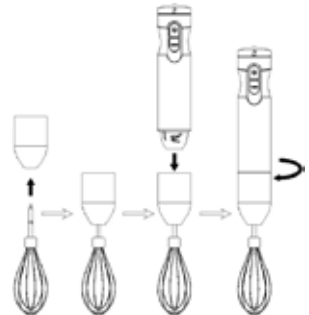
You can use the stick mixer in the measuring cup and also in another bowl. When blending directly in a saucepan while cooking, take the pan from the stove first to protect the appliance from overheating.

The anti-slip base is also an airtight lid for the measuring cup.

### WHISK

Use the whisk for example for making whipped cream or beating egg whites.

- Take the motor part, the connector and the whisk.
- Attach the connector to the whisk.
- Attach the whisk to the motor part by turning the connector clockwise.
- Check whether the speed control is set on the lowest speed - to the right. You will get the best result.
- Plug in the appliance.
- Place the ingredients in the measuring cup. Make sure the measuring cup is not too full.
- Place the whisk in the measuring cup.
- Press the **ON** button to use the speed setting you have set on top of the motor part.
- As soon as you release the button (on or turbo), the whisk will stop.



Always unplug the appliance from the supply if it is left unattended and before assembling, disassembling and during cleaning.

To remove the whisk after use, turn it anti clockwise from the motor part and pull the whisk from the connector.

## MINCER



**Attention: the blade of the mincer is very sharp. Be careful when assembling, emptying the bowl and cleaning.**

The mincer is suitable for mincing or grinding meat, cheese, onions, herbs, garlic, carrots, nuts, etc.

**Attention: do not** grind hard ingredients such as ice cubes.

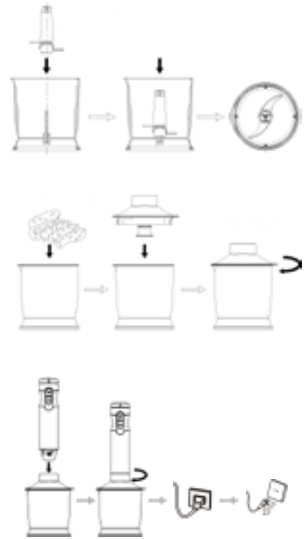
- Place the mincer on a flat surface.
- Place the blade correctly on the shaft of the mincer. **Be very careful, the blade is very sharp.**
- Place the ingredients in the mincer.
- Place the cover on the mincer and turn it clockwise until it snaps tight.
- Take the motor unit and turn it clockwise to attach it to the mincer's cover.
- Insert the plug in the socket.
- Press the on/off button for position I or II.
- While mincing, hold the motor unit with one hand and the mincer with the other hand.

**Caution:** do not switch on the mincer constantly, this could cause problems with the motor. Preferably use the mincer one minute each time and then allow the motor unit to cool down for one or two minutes.

- When you let go of the button, the mincer will stop. Wait until the blade stops rotating, before you unscrew the cover with motor unit from the mincer.

Always remove the plug from the socket when you leave the appliance unsupervised and before you assemble, disassemble or clean the appliance.

In order to remove the motor unit after use, unscrew it counter-clockwise from the cover.



## CLEANING AND MAINTENANCE

Always remove the plug from the socket when you leave the appliance unsupervised and before you assemble, disassemble or clean the appliance.

Unscrew the motor unit from the accessory that has been used.

- The outside of the motor unit and the coupling piece can be wiped with a lightly damp cloth.
- Clean the stick mixer foot and the mincer's cover under the tap, using warm flowing water. If necessary, use a mild washing-up liquid.
- The stick mixer foot should not be cleaned in the dishwasher.



**Warning:** be careful when washing up the stick mixer foot and the mincer's blade. The blades are extremely sharp.

- **Do not use aggressive cleaning agents.** These could affect the materials.
- **Never submerge the motor unit in water or other liquids.**
- These accessories may be cleaned in the dishwasher:
  - whisk (without coupling piece)
  - mincer
  - mincer blade

## RECYCLING



This symbol means that this product should not be disposed of with regular household waste (2012/19/EU). Observe the rules that apply in your country for the separated collection of electric and electronic products. Correct disposal of the product prevents negative consequences for the environment and for public health.

The packaging material of this product can be recycled for 100%. Please dispose of the packaging material separately.

## SICHERHEITSVORSCHRIFTEN - DE

- **Lesen Sie die Gebrauchsanleitung vor der ersten Verwendung des Geräts vollständig und aufmerksam durch und bewahren Sie diese sorgfältig auf, damit Sie sie später zurate ziehen können.**
- Verwenden Sie dieses Gerät ausschließlich für die in der Gebrauchsanleitung beschriebenen Zwecke.
- ⚠ **Achtung!** Berühren Sie das Messer nicht, wenn das Gerät eingeschaltet ist.
- ⚠ **Warnung:** Die Messer im Stabmixerfuß und im Zerkleinerer sind extrem scharf.
- Sorgen Sie dafür, dass das Gerät ausgeschaltet ist, und ziehen Sie den Stecker aus der Steckdose, bevor Sie Zubehör austauschen oder Teile berühren, die sich während des Gebrauchs drehen können.
- Schließen Sie das Gerät nur an Wechselstrom an einer Schuko-Wandsteckdose mit einer Netzspannung an, die der auf dem Typenschild des Geräts angegebenen Spannung entspricht.
- Knicken Sie das Netzkabel niemals stark und achten Sie darauf, dass es nicht mit heißen Teilen in Kontakt kommt.
- Wickeln Sie das Kabel komplett ab, um einer Überhitzung des Kabels vorzubeugen.
- Stellen Sie das Gerät nie in die Nähe von Wärmequellen wie Öfen, Gasherden, Herdplatten usw. Halten Sie mit dem Gerät immer einen sicheren Abstand zu Wänden oder anderen Gegenständen ein, die in Brand geraten können, z. B. zu Gardinen, Baumwoll- oder Papierhandtüchern usw.
- Sorgen Sie immer dafür, dass das Gerät auf einem ebenen, glatten Untergrund steht, und verwenden Sie es ausschließlich in Innenräumen.
- Lassen Sie das Gerät nicht unbeaufsichtigt stehen, wenn es eingeschaltet/in Betrieb ist.
- Verwenden Sie das Gerät nicht, wenn der Stecker, das Kabel oder das Gerät beschädigt ist, wenn das Gerät nicht mehr ordnungsgemäß funktioniert oder wenn es heruntergefallen ist oder auf eine andere Weise beschädigt wurde. Wenden Sie sich dann an Ihren Händler oder unseren technischen Dienst.

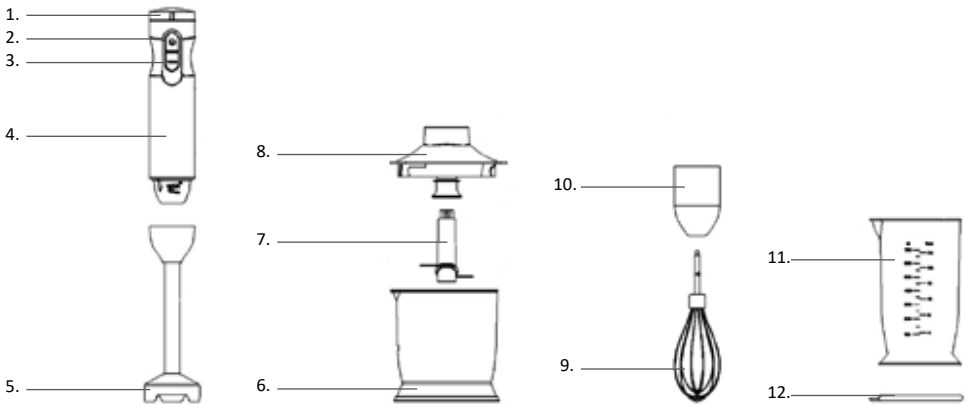
- Wenn das Anschlusskabel dieses Geräts beschädigt ist, muss es vom Hersteller, dessen Kundendienst oder einer Person mit einer vergleichbaren Qualifikation ausgetauscht werden, um gefährliche Situationen zu vermeiden.
- Ziehen Sie nie am Kabel oder am Gerät selbst, um den Stecker aus der Wandsteckdose zu ziehen. Fassen Sie das Gerät nie mit nassen oder feuchten Händen an.
- Sorgen Sie dafür, dass das Gerät für Kinder unzugänglich ist. Kinder verstehen die Gefahren nicht, die beim Umgang mit elektrischen Geräten entstehen können. Lassen Sie Kinder deshalb nie ohne Aufsicht mit elektrischen Geräten hantieren. Sorgen Sie dafür, dass das Gerät und das Kabel für Kinder unter 8 Jahren unzugänglich sind.
- Das Gerät darf nur dann von Kindern ab 8 Jahren und von Personen mit eingeschränkter körperlicher, sensorischer oder mentaler Leistungsfähigkeit oder einem Mangel an Erfahrung oder Wissen verwendet werden, wenn das Gerät von ihnen unter Aufsicht verwendet wird oder sie in den sicheren Gebrauch des Geräts eingewiesen wurden und die sich aus dem Gebrauch ergebenden Gefahren verstehen.
- Kinder dürfen nicht mit dem Gerät spielen.
- Das Gerät darf nicht von Kindern gereinigt oder gewartet werden, es sei denn, dies geschieht unter Aufsicht.
- Wenn das Gerät nicht verwendet wird oder wenn es gereinigt wird, müssen Sie das Gerät komplett ausschalten und den Stecker aus der Steckdose ziehen.
- Reparieren Sie das Gerät bei einer Störung niemals selbst; das Aktivieren der Sicherung in dem Gerät kann auf einen Defekt hindeuten, der durch das Entfernen oder Austauschen dieser Sicherung nicht behoben wird. Achten Sie darauf, dass immer ausschließlich originale Ersatzteile verwendet werden.
- **Tauchen Sie das Gerät, das Kabel oder den Stecker niemals in Wasser ein.**



- Dieses Gerät ist für den Gebrauch in Haushalten oder für einen ähnlichen Gebrauch ausgelegt, z. B.
  - in Personalküchen, in Geschäften, Büros und anderen Arbeitsumgebungen;
  - von Gästen in Hotels, Motels und anderen Unterkunftsbereichen;
  - in Bed-and-Breakfast-Unterkünften;
  - auf bäuerlichen Anwesen.
- Bei unsachgemäßer Verwendung des Geräts besteht bei eventuellen Defekten kein Anspruch auf Schadensersatz; dies führt außerdem zum Erlöschen der Garantieansprüche.

## PRODUKTBESCHREIBUNG

- |                                 |                                    |
|---------------------------------|------------------------------------|
| 1. Geschwindigkeitsregler       | 7. Messer                          |
| 2. Ein Schalter                 | 8. Deckel für Chopper              |
| 3. Turbo Schalter               | 9. Schneebesens                    |
| 4. Antriebseinheit              | 10. Übergangstück für Schneebesens |
| 5. Pürierstab                   | 11. Messbecher                     |
| 6. Chopper mit Rutschfestem Fuß | 12. Deckel                         |



## INBETRIEBNAHME

Bevor Sie den Stabmixer zum ersten Mal verwenden, gehen Sie wie folgt vor: Nehmen Sie den Stabmixer und das Zubehör vorsichtig aus der Verpackung und entfernen Sie das gesamte Verpackungsmaterial.

**⚠ Achtung:** Die Messer im Stabmixerfuß und im Zerkleinerer ist extrem scharf.

Bewahren Sie die Verpackung (Plastikhüllen und Pappe) für Kinder unzugänglich auf. Kontrollieren Sie das Gerät nach dem Auspacken gründlich auf äußerliche Schäden, die eventuell durch den Transport entstanden sein können.

Reinigen Sie das gesamte Zubehör mit warmem Wasser und einem milden Reinigungsmittel. Trocknen Sie das gesamte Zubehör anschließend gut ab.

- Stabmixerfuß
- Quirl
- Zerkleinerer
- Deckel für Zerkleinerer
- Messer

Die Außenseite der Motoreinheit und das Verbindungsstück können mit einem leicht angefeuchteten Tuch abgewischt werden. **Verwenden Sie keine aggressiven Reinigungsmittel.** Diese können das Material angreifen.

Rollen Sie das Stromkabel immer vollständig ab. Achten Sie darauf, dass alle Teile wirklich trocken sind, bevor Sie das Gerät in Gebrauch nehmen.

## VERWENDUNG

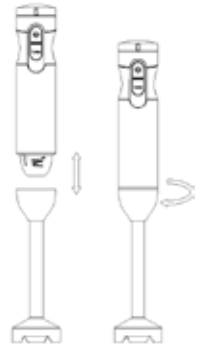
### STABMIXER



**Achtung: Bitte vorsicht mit die Messer.**

- Nehmen Sie die Antriebseinheit und den Pürierstab. Setzen Sie den Pürierstab an die Antriebseinheit und arretieren Sie beide Teile durch Drehen im Uhrzeigersinn. Zum Abnehmen wird er in die entgegengesetzte Richtung gedreht.
- Stellen Sie sicher, dass der Geschwindigkeitsregler auf der niedrigsten Stufe steht - nach Rechts.
- Stecken Sie den Stecker in die Steckdose.
- Tauchen Sie den Stabmixer hinein.
- Drücken Sie die **TURBO** Schalter für maximaler Geschwindigkeit oder drücken Sie die **EIN** Schalter, um mit individuell eingestellter Geschwindigkeit zu mixen.
- Sobald der Schalter (ein oder Turbo) nicht gedrückt wird, stoppt der Stabmixer automatisch.
- Warten Sie, bis das Messer aufhört zu drehen bevor Sie den Pürierstab anfassen.

Der **GESCHWINDIGKEITSREGLER** ist einstellbar. Die Geschwindigkeit wird durch die Taste von rechts nach links zu bewegen, erhöht. langsam = Taste nach Rechts  
schnell = Taste nach Links



Der **TURBO** Schalter kann auch zum Impuls-Mixen verwendet werden, ohne dass die Geschwindigkeit vorher an der Antriebseinheit eingestellt werden muss.

**Achtung:** Verwenden Sie den Stabmixer nicht im Dauerbetrieb, da dies zu Motorproblemen führen kann. Lassen Sie den Mixer nicht länger als eine Minute konstant laufen und machen Sie dan ebenfalls für drie Minute eine Pause bevor Sie weiter mixen. Größere Mengen sollten Sie in mehreren kleinen Portionen mixen. Das Gerät für maximal 15 Sekunden einschalten auf eine Zeit, wenn es nicht geladen ist.

Trennen Sie den Stabmixer immer von der Stromversorgung, wenn es unbeaufsichtigt bleibt sowie vor der Montage, der Demontage oder Reinigung.

Sie können sowohl im Mixbecher als auch in jedem anderen Gefäß mixen und pürieren. Wenn Sie direkt im Topf während des Kochens mixen, nehmen Sie den Topf bitte zunächst von der Kochstelle, um eine Überhitzung des Stabmixers zu vermeiden

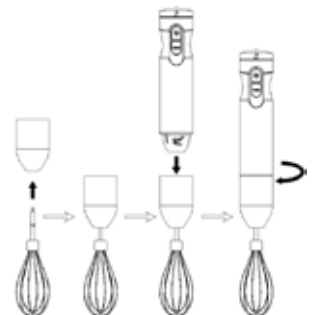


Der rutschfestem Fuß ist auch den Deckel der Messbecher.

### QUIRL

Verwenden Sie den Schneebesen z.B. um Sahne zu schlagen oder Eischnee herzustellen.

- Nemen Sie die Antriebseinheit, das Übergangstück und den Schneebesen.
- Drücken Sie den Schneebesen in das Übergangstück.
- Arretieren Sie beide Teile durch Drehen im Uhrzeigersinn.
- Stellen Sie sicher, dass der Geschwindigkeitsregler auf der niedrigsten Stufe steht - nach Rechts. In dieser Stellung erreichen Sie die besten Ergebnisse.
- Stecken Sie den Stecker in die Steckdose.
- Legen Sie die Zutaten in den Messbecher. Stellen Sie sicher, dass der Messbecher nicht zu voll ist.
- Halten Sie den Schneebesen in den Messbecher.
- Drücken Sie den **EIN** Schalter um mit individuell eingestellter Geschwindigkeit zu mixen.
- Sobald Sie der Schalter (ein oder Turbo) nicht gedrückt wird, stoppt der Schneebesen automatisch.



Trennen Sie den Stabmixer immer von der Stromversorgung, wenn es unbeaufsichtigt bleibt sowie vor der Montage, der Demontage oder Reinigung.

Um den Schneebesen wieder abzunehmen, drehen Sie Antriebseinheit und den Schneebesenaufsatz gegen den Uhrzeigersinn.

## ZERKLEINERER



**Achtung: Bitte vorsicht mit die Messer.**

Das Hackmesser ist zum Hacken von Fleisch, Käse, Zwiebeln, Kräutern, Knoblauch, Karotten, Nüsse, usw. vorgesehen.

**Achtung:** kein harte Zutaten wie z.B. Eiswürfel hacken.

- Stellen Sie den Chopper auf eine ebene Unterlage.
- Stecken Sie das Messer auf die Mittelachse des Behälters.

**Vorsicht: das Messer ist extrem scharf.**

- Legen Sie die Zutaten in den Chopper.
- Schließen Sie den Deckel.
- Nehmen Sie die Antriebseinheit und drehen Sie diese im Uhrzeigersinn auf den Deckel des Choppers.
- Stellen Sie sicher, dass der Geschwindigkeitsregler auf der niedrigsten Stufe steht - nach Rechts.
- Stecken Sie den Stecker in die Steckdose.
- Drücken Sie die **TURBO** Schalter für maximaler Geschwindigkeit oder drücken Sie die **EIN** Schalter, um mit individuell eingestellter Geschwindigkeit zu mixen.
- Während des Gebrauchs der Hackeinheit ist die Antriebseinheit mit einer Hand festzuhalten und der Behälter mit der anderen Hand.

**Achtung:** lassen Sie das Hackmesser nicht ununterbrochen laufen, dies kann zu Motorproblemen führen. Hacken Sie nicht länger als eine Minute ein und machen Sie dan ebenfalls für eine oder zwei Minute eine Pause bevor Sie weiter hacken.

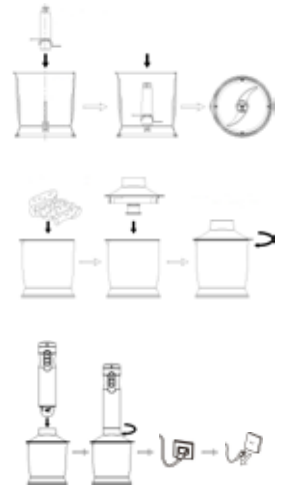
- Sobald der Schalter (ein oder Turbo) nicht gedrückt wird, stoppt das Hackmesser.
- Warten Sie, bis das Messer aufhört zu drehen bevor Sie den Deckel öffnen.

Der **TURBO** Schalter kann auch zum Impulsbetrieb verwendet werden, ohne dass die Geschwindigkeit vorher an der Antriebseinheit eingestellt werden muss.

Trennen Sie den Stabmixer immer von der Stromversorgung, wenn es unbeaufsichtigt bleibt sowie vor der Montage, der Demontage oder Reinigung. Um die Antriebseinheit nach dem Hacken zu lösen, drehen Sie diese gegen den Uhrzeigersinn vom Deckel.

Der rutschfestem Fuß ist auch den Deckel den Chopper.

Wenn Sie die Motoreinheit nach dem Gebrauch entfernen möchten, lösen Sie diese vom Deckel, indem Sie sie links herum (gegen den Uhrzeigersinn) drehen.



## REINIGUNG UND WARTUNG

Ziehen Sie immer den Stecker aus der Steckdose, wenn Sie das Gerät unbeaufsichtigt stehen lassen und bevor Sie das Gerät zusammensetzen, auseinandernehmen oder reinigen. Drehen Sie die Motoreinheit von dem Zubehör ab, das verwendet wurde.

- Die Außenseite der Motoreinheit und das Verbindungsstück können mit einem leicht angefeuchteten Tuch abgewischt werden.
- Reinigen Sie den Stabmixerfuß und den Deckel des Zerkleinerers mit fließendem warmem Wasser unter dem Wasserhahn. Verwenden Sie gegebenenfalls ein mildes Spülmittel.
- Der Stabmixerfuß darf nicht in der Spülmaschine gereinigt werden.



**Warnung:** Seien Sie vorsichtig, wenn Sie den Stabmixerfuß und das Messer des Zerkleinerers abwaschen. Die Messer sind extrem scharf.

- **Verwenden Sie keine aggressiven Reinigungsmittel.** Diese können die Materialien angreifen.
- **Tauchen Sie die Motoreinheit niemals in Wasser oder andere Flüssigkeiten ein.**
- Diese Zubehörteile dürfen in der Spülmaschine gereinigt werden:
  - Quirl (ohne Verbindungsstück)
  - Zerkleinerer
  - Messer des Zerkleinerers

## RECYCLING



Dieses Symbol weist darauf hin, dass dieses Produkt nicht mit dem normalen Hausmüll entsorgt werden darf (2012/19/EU). Befolgen Sie die in Ihrem Land geltenden Vorschriften in Bezug auf die getrennte Sammlung von Elektro- und Elektronikgeräten.

Durch eine korrekte Entsorgung des Produkts beugen Sie negativen Folgen für die Umwelt und die Volksgesundheit vor. Das Verpackungsmaterial dieses Produkts ist zu 100% recycelbar. Entsorgen Sie das Verpackungsmaterial daher getrennt.

## CONSIGNES DE SÉCURITÉ – FR

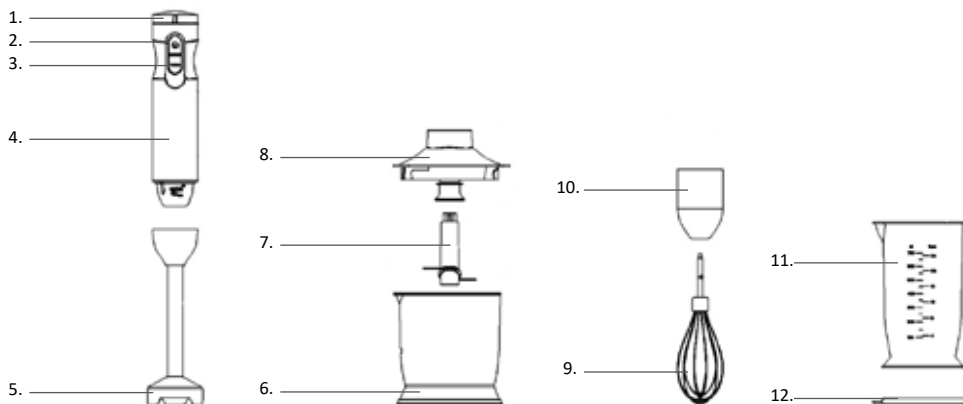
- **Lisez attentivement et entièrement le mode d'emploi avant d'utiliser l'appareil pour la première fois, et conservez-le soigneusement pour une consultation future.**
- Utilisez cet appareil uniquement aux fins décrites dans ce mode d'emploi.
- ⚠ **Attention !** Évitez de toucher le couteau lorsque l'appareil est en marche.
- ⚠ **Avertissement :** le couteau du pied de mixeur plongeant et du hachoir est très tranchant.
- Veillez à ce que l'appareil soit hors tension et retirez la fiche de la prise de courant avant d'échanger des accessoires ou de toucher des éléments qui peuvent tourner durant l'utilisation.
- Raccordez l'appareil uniquement à une source de courant alternatif, à une prise murale mise à la terre, dont la tension de secteur correspond à celle indiquée sur la plaque signalétique de l'appareil.
- Veillez à ce que le câble d'alimentation ne soit pas courbé excessivement et ne soit pas en contact avec des surfaces chaudes.
- Déroulez entièrement le câble d'alimentation pour éviter qu'il ne chauffe excessivement.
- Ne placez jamais l'appareil près d'équipements produisant de la chaleur comme les fours, cuisinières à gaz, plaques de cuisson, etc. Maintenez l'appareil à l'écart des murs ou d'autres objets susceptibles de s'enflammer tels que les rideaux, serviettes (coton ou papier), etc.
- Veillez à toujours poser l'appareil sur une surface égale et plane, et à l'utiliser exclusivement à l'intérieur.
- Ne laissez jamais l'appareil sans surveillance lorsqu'il fonctionne.
- N'utilisez pas l'appareil si la fiche, le câble d'alimentation ou l'appareil sont endommagés, si l'appareil ne fonctionne plus correctement ou s'il est tombé ou est endommagé d'une autre manière. Dans ce cas, demandez conseil au vendeur ou à notre service technique.

- Si le câble d'alimentation de l'appareil est endommagé, il doit être remplacé par le fabricant, son service après-vente ou une personne qualifiée équivalente, afin d'éviter des situations dangereuses.
- Ne tirez pas sur le câble d'alimentation ou sur l'appareil pour débrancher la fiche de la prise de courant murale. Ne touchez jamais l'appareil si vous avez les mains mouillées ou humides.
- Maintenez l'appareil hors de portée des enfants. Les enfants ne sont pas conscients des dangers qui peuvent résulter de la manipulation d'appareils électriques. Par conséquent, ne laissez jamais des enfants utiliser des appareils électriques sans surveillance. Tenez l'appareil et le câble d'alimentation hors de portée des enfants de moins de 8 ans.
- L'appareil peut être utilisé par les enfants à partir de 8 ans et par des personnes ayant des capacités physiques, sensorielles ou mentales diminuées ou manquant d'expérience et de connaissances, à condition que ces enfants ou personnes utilisent l'appareil sous surveillance ou aient reçu des instructions concernant l'utilisation de l'appareil en toute sécurité et comprennent les dangers encourus.
- Les enfants ne doivent pas jouer avec l'appareil.
- L'appareil ne doit pas être nettoyé ni entretenu par des enfants, sauf si cela est effectué sous surveillance.
- Si l'appareil n'est pas utilisé ou si vous souhaitez le nettoyer, arrêtez-le complètement et retirez la fiche de la prise de courant.
- En cas de panne, ne réparez jamais l'appareil vous-même ; le déclenchement du disjoncteur peut signaler l'existence d'un défaut auquel l'enlèvement ou le remplacement de ce dispositif de sécurité ne remédie pas. Il est impératif que seules des pièces de rechange d'origine soient utilisées.
- **Ne plongez jamais l'appareil, le câble d'alimentation ou la fiche dans l'eau.**

- Cet appareil est destiné à un usage domestique ou un usage similaire, par exemple :
  - dans les cuisines destinées au personnel, dans les magasins, les bureaux et autres environnements de travail ;
  - par des clients dans les hôtels, motels et autres environnements résidentiels ;
  - dans les environnements de type chambre d'hôte ;
  - dans les fermes.
- Une utilisation inappropriée de l'appareil annule tout droit à une indemnisation en cas de défauts éventuels, et annule la garantie.

## DESCRIPTION DU PRODUIT

- |                                   |                         |
|-----------------------------------|-------------------------|
| 1. Bouton de réglage              | 7. Couteau              |
| 2. Bouton marche                  | 8. Couvercle du chopper |
| 3. Bouton turbo                   | 9. Fouet                |
| 4. Bloc moteur                    | 10. Pièce d'attelage    |
| 5. Pied du batteur plongeur       | 11. Verre doseur        |
| 6. Hachoir avec pied antidérapant | 12. Couverture          |



## MISE EN SERVICE

Avant d'utiliser le mixeur plongeur pour la première fois, vous devez procéder de la façon suivante : déballer le mixeur plongeur avec précaution et enlevez tout le matériel d'emballage.

**⚠ Attention :** les couteaux du pied de mixeur plongeur et du hachoir sont très tranchants.

Conservez le matériel d'emballage (sacs en plastique et carton) hors de portée des enfants. Après avoir déballé l'appareil, contrôlez soigneusement s'il n'a pas été endommagé (dommages apparents) pendant le transport.

Nettoyez tous les accessoires à l'eau chaude avec un détergent doux. Séchez ensuite correctement tous les accessoires.

- Pied du mixeur plongeur
- Fouet
- Hachoir
- Couvercle pour le hachoir
- Couteau

L'extérieur du groupe moteur et le raccord d'assemblage peuvent être nettoyés avec un chiffon légèrement humide.

**N'utilisez pas de détergents agressifs.** Ceux-ci peuvent endommager le matériau.

Déroulez toujours le câble d'alimentation dans sa totalité. Veillez à ce que tous les éléments soient bien secs avant d'utiliser l'appareil.



## UTILISATION

### MIXEUR PLONGEANT



**Attention: faites attention parce que les couteaux sont très aigus.**

- Prenez le bloc moteur et le pied du batteur plongeur. Attachez le pied du batteur plongeur au bloc moteur en tournant vers la droite. Pour enlever le pied du batteur plongeur, vous devez le tourner vers la gauche.
- Contrôlez si le bouton de réglage est sur le plus bas - à droite.
- Branchez l'appareil.
- Insérez le pied du batteur plongeur dans le réducteur en purée alimentaire.
- Utilisez le bouton **TURBO** pour une vitesse maximale ou poussez le bouton **MARCHE** pour utiliser la vitesse que vous aviez choisi avec le bouton de réglage.
- Du moment que vous relâchez le bouton (marche ou turbo) le batteur plongeur s'arrête.
- Attendez jusqu'au moment que le couteau ne tourne plus.

Le **BOUTON DE RÉGLAGE** est réglable. Le bouton droit de se déplacer vers la gauche, la vitesse augmente.

lentement = bouton à droite

rapide = bouton à gauche

Le bouton **TURBO** peut aussi être utilisée pour mouliner avec des impulsions courtes sans que vous deviez régler la vitesse.

**Attention:** ne mettez pas l'appareil en marche tout les temps, parce que ça peut causer des problèmes avec le moteur. Utiliser par préférence l'appareil pendant une minute par fois et arrêtez- le après pour trois minutes.

Si vous voulez mouliner une grande quantité, vous devez le faire en plusieurs fois.

L'appareil ne peut pas dépasser une durée de 15 secondes sans charge.

Débranchez l'appareil après chaque usage, avant de réassembler, retirer ou de nettoyage.

Vous pouvez utiliser le batteur plongeur avec la verre doseur y compris, mais aussi directement dans un faitout ou un saladier. Enlevez le faitout du feu pour éviter que le pied surchauffe.

Le pied antidéparant du verre est aussi un couvercle hermétique.

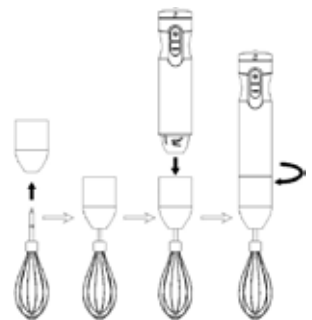
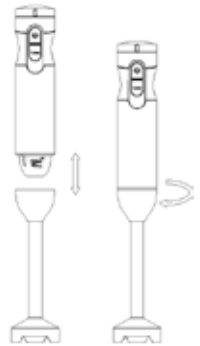
### FOUET

Avec le fouet on peut par exemple battre des blancs d'oeufs ou crème fraîche.

- Prenez le bloc moteur, le pièce d'attelage et le fouet.
- Cliquez le fouet dans le pièce d'attelage.
- Tournez le fouet à droite au bloc moteur.
- Branchez l'appareil.
- Contrôlez si le bouton de réglage est sur le plus bas - à droite. La position qui donne les meilleurs résultats pour avoir des blancs d'oeufs et de la crème fraîche mousseuse.
- Mettez les ingrédients à fouetter dans la verre doseur. Veillez que la verre ne soit pas trop rempli.
- Mettez le fouet dans la verre doseur.
- Poussez le bouton **MARCHE** pour utiliser la vitesse que vous aviez choisi avec le bouton de réglage.
- Du moment que vous relâchez le bouton le fouet s'arrête.

Débranchez l'appareil après chaque usage, avant de réassembler, retirer ou de nettoyage.

Pour enlever le fouet du batteur plongeur, vous devez le tourner vers le gauche.



## HACHOIR



**Attention: faites attention parce que les couteaux sont très aigus.**

On peut utiliser le hachoir pour hacher ou mouder de la viande, du fromage, des oignons, des herbes, de l'ail, des carottes, des noix, etc.

**Attention:** jamais hacher des ingrédients durs, comme des cubes de glace.

- Placez le hachoir sur une surface égale.
- Placez le couteau bien sur l'axe du hachoir.
- **Faites attention parce que le couteau est très aigu.**
- Mettez les ingrédients dans le hachoir.
- Placez le couvercle du hachoir.
- Cliquez le bloc moteur en tournant vers la droite dans le couvercle.
- Contrôlez si le bouton de réglage est sur le plus bas - à droite.
- Branchez l'appareil.

- Utilisez le bouton **TURBO** pour une vitesse maximale ou poussez le bouton **MARCHE** pour utiliser la vitesse que vous aviez choisi avec le bouton de réglage.
- Pendant le hachage, tenez le bloc moteur avec une main et le hachoir avec l'autre.

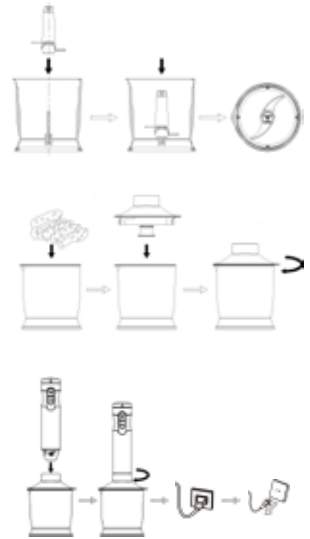
**Attention:** ne mettez pas le hachoir en marche tout le temps, parce que ça peut causer des problèmes avec le moteur. Utilisez par préférence le hachoir pendant une minute par fois et arrêtez-le après pour deux minutes.

- Du moment que vous relâchez le bouton (marche ou turbo) le hachoir s'arrête. Attendez pour ouvrir le couvercle avec le bloc moteur jusqu'au moment que le couteau ne tourne plus.

Le bouton **TURBO** peut aussi être utilisée pour hacher ou mouder avec des impulsions courtes sans que vous deviez régler la vitesse.

Débranchez l'appareil après chaque usage, avant de réassembler, retirer ou de nettoyage. Pour enlever le bloc moteur, vous devez le tourner vers le gauche.

Le pied antidérapant du verre est aussi un couvercle hermétique.



## NETTOYAGE ET ENTRETIEN

Retirez toujours la fiche mâle de la prise de courant si vous laissez l'appareil sans surveillance et avant d'assembler, de désassembler ou de nettoyer l'appareil.

Faites pivoter le groupe moteur pour le séparer de l'accessoire qui est utilisé.

- L'extérieur du groupe moteur et le raccord d'assemblage peuvent être nettoyés avec un chiffon légèrement humide.
- Nettoyez le pied du mixeur plongeant et le couvercle du hachoir sous le robinet, à l'eau chaude. Utilisez éventuellement un liquide vaisselle doux.
- Le pied du mixeur plongeant ne doit pas être nettoyé dans le lave-vaisselle.



**Avertissement :** faites attention lors du lavage du pied du mixeur plongeant et du couteau du hachoir. Les lames sont très tranchantes.

- **N'utilisez pas de produits nettoyants agressifs.** Ils peuvent endommager les matériaux.
- **N'immergez jamais le groupe moteur dans l'eau ou d'autres liquides.**
- Ces accessoires peuvent également être lavés au lave-vaisselle :
  - Fouet (sans raccord d'assemblage)
  - Hachoir
  - Couteau du hachoir

## RECYCLAGE



Ce symbole signifie que ce produit ne peut pas être jeté avec les déchets ménagers ordinaires (2012/19/UE). Veuillez suivre les règles en vigueur dans votre pays concernant la collecte sélective des produits électriques et électroniques.

La mise au rebut adéquate du produit permet d'éviter des conséquences préjudiciables pour l'environnement et la santé publique.

Le matériau d'emballage de ce produit est 100 % recyclable. Déposez le matériau d'emballage de manière séparée.

## **ACCESSOIRES BESTELLEN**

**NL**

Ga naar [www.tomado.com/support](http://www.tomado.com/support) om accessoires of reserveonderdelen aan te schaffen.

## **GARANTIEVOORWAARDEN**

Op dit product wordt een garantie van 24 maanden verleend. Uw garantie is geldig wanneer het product is gebruikt in overeenstemming met de gebruiksaanwijzing en voor het doel waarvoor het gemaakt is. Tevens dient het originele aankoopbewijs overlegd te worden met daarop de aankoopdatum, de naam van de retailer en het artikelnummer van het product. Voor uitgebreide garantievoorwaarden verwijzen wij u naar onze website: [www.tomado.com/support](http://www.tomado.com/support)

## **ORDERING ACCESSORIES**

**EN**

Go to [www.tomado.com/support](http://www.tomado.com/support) to purchase accessories or spare parts.

## **WARRANTY CONDITIONS**

A 24 month warranty is provided for this product. Your warranty is valid if the product has been used in accordance with the user instructions and for the purpose for which it was made. Also the original proof of purchase must be submitted, stating the date of purchase, the name of the retailer and the item number of the product. For extensive warranty information you are referred to our website: [www.tomado.com/support](http://www.tomado.com/support)

## **BESTELLEN VON ZUBEHÖR**

**DE**

Wenn Sie Zubehör oder Ersatzteile benötigen, besuchen Sie bitte unsere Webseite [www.tomado.com/support](http://www.tomado.com/support).

## **GARANTIEBESTIMMUNGEN**

Für dieses Produkt gewähren wir eine Garantie von 24 Monaten. Diese Garantie gilt jedoch nur, wenn das Produkt in Übereinstimmung mit den Anweisungen in der Gebrauchsanleitung und für den Zweck, für den es hergestellt wurde, verwendet wird. Darüber hinaus muss der originale Kaufbeleg (mit Kaufdatum, Namen des Einzelhändlers und Artikelnummer des Produkts) vorgelegt werden. Die ausführlichen Garantiebestimmungen finden Sie auf unserer Webseite: [www.tomado.com/support](http://www.tomado.com/support)

## **COMMANDER DES ACCESSOIRES**

**FR**

Rendez-vous sur [www.tomado.com/support](http://www.tomado.com/support) pour acheter des accessoires ou des pièces de rechange.

## **CONDITIONS DE LA GARANTIE**

Ce produit est garanti pour une période de 24 mois. Votre garantie est valable lorsque le produit est utilisé conformément au mode d'emploi et pour l'usage auquel il est destiné. Par ailleurs, la preuve d'achat originale doit être fournie, en portant mention de la date d'achat, du nom du détaillant ainsi que du numéro d'article du produit. Pour connaître les conditions de garantie détaillées, rendez-vous sur notre site Internet : [www.tomado.com/support](http://www.tomado.com/support)

# TOMADO®

## TSB9001B

### Tomado Electric Appliances

Postbus 159

6920 AD Duiven

The Netherlands

✉ [support@tomado.com](mailto:support@tomado.com)

🌐 [www.tomado.com](http://www.tomado.com)

Wijzigingen en drukfouten voorbehouden / Änderungen und Druckfehler vorbehalten /  
Sous réserve de modification / Modifications and printing errors reserved

TSB9001B/01.0923



# TOMADO.COM